

MÜNCH-Edelstahl GmbH

Futtermittel-Pelletierung

Feed-Pelletizing

Peletización de pienso

Гранулирование комбикормов



Funktion

MÜNCH-Edelstahl GmbH stellt Pelletieranlagen und Komplettlinien einschließlich eventuell benötigter Vorzerkleinerung für Futtermittel im Leistungsbereich von 0,2-50 to/h je Maschine Leistung her. Die Münch Anlagen sind für zahlreiche Formen von Futtermittel, Recycling, Chemie, etc. einsetzbar sowie schnell und leicht zu warten.

Optionen:

Zwangsspeisung, Automatische Steuerung, Hydraulische Kollerverstellung, Automatische Schmierung, Schlupfsensorik, Temperaturüberwachung, Wasserdosierung, Feuchtesensor, Additivdosierung, Sterilisation und spez. Konditionierung

Operation

MÜNCH-Edelstahl GmbH manufactures pelletpresses and complete lines including eventual necessary pre-grinding in the range of 0,2-50 to/h per machine. The MÜNCH Equipment is designed for numerous forms of feed, recycling, chemicals, etc. and is easy and simple to maintain.

Options:

Automatic Control, Forced feeding, Automatic greasing, Temperature control, Hydraulic roller adjustment, Slip sensoric, Water dosing, Humidity sensor, Additives dosing, sterilisation and special conditioning.

Peletización

MÜNCH-Edelstahl GmbH fabrica líneas completas y plantas de peletización de pienso en la gama de potencia a partir de 0,2 hasta 50 to/h por rendimiento de la máquina, incluyendo los necesarios de pre-corte eventual. Se puede utilizar las instalaciones 'Münch' para varias formas de pienso, reciclaje, química etc y se puede limpiar de forma rápida y fácil

Opciones:

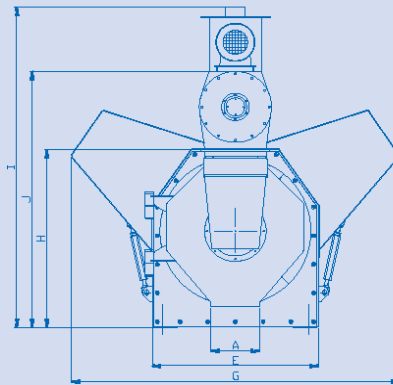
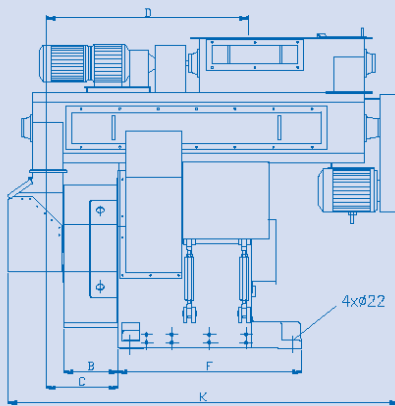
control automático, alimentación forzada, lubricación automática, control de temperatura, ajuste hidráulico de rodillos, sensores de deslizamiento, dosificación de agua, sensores de humedad, dosificación de aditivos, esterilización y acondicionamiento especial.

Функции

Мюнх-Эдельштаhl GmbH производит пресса и линии для гранулирования комбикормов мощностью от 0,2 до 50 тонн/час, включая возможное предварительное измельчение сырья. Наше оборудование лёгкое и простое в обслуживании может быть использовано как для производства различных видов комбикормов так и в других отраслях промышленности таких как рисайклинг, химическая и т.п.

Опции:

Автоматическое управление, принудительная подача, гидравлическая регулировка роликов, автоматическая смазка, датчик контроля проскальзывания, контроль температуры, дозировка воды, контроль влажности, дозировка добавок, обеззараживание и специальное кондиционирование.



	250*	350	420	520	660	800
A	190	240	320	320	440	604
B	142	300	420	420	506	601
C	180	375	530	530	836	765
D	550	1200	1330	1330	1750	1737
E	660	780	1170	1170	1080	1744
F	370	940	1200	1200	1430	1400
G	--	1710	2150	2150	2380	2540
H	630	930	1175	1175	1285	1752
I	1190	1730	2150	2150	2530	3025
J	1050	1380	1690	1690	2115	2580
K	1230	2100	2600	2600	3100	3030

* Ist auf einem Tisch montiert / fixed on a table /
устанавливается на платформе
Länge x Breite x Höhe / LxWxH /
Длина x Ширина x Высота 960x800x650

Typ / Model / Tipo / Тип	250	350	420	520	660	800	940
Leistungsbereich ca. / Capacity range approx. / Gama de potencia aprox. / Мощность Пр. [to/h (тонн /ч)]	0,2-0,5	2	4-6	7-12	12-20	20-35	35-50
Presse / Press / Prensa / Пресс [kW (кВт)]	11-15	2x22-37	2x45-55	2x55-75	2x75-110	2x110-132	2x160-200
Mischer / Mixer / Acondicionador / Смеситель [kW (кВт)]	1,1-3	5,5	7,5	7,5	7,5-11	15	22
Dosierer / Feeder / Alimentador / Дозирующий шнек [kW (кВт)]	0,75-1,1	2,2-3	3	3	3-5,5	3-5,5	4-5,5
Gewicht / Weight / Peso / Вес [t/т]	0,78	1,45	2,96	3,5	4,2	5,5	7,5

* Angabe ca. bei Mischfutter mit Pelletdurchmesser von 6 mm / approx. on mixed feed, dia 6 mm / aprox. con forraje mixto con diámetro de pellets de 6 mm /
Величины таблицы приведены примерно, в данном случае для смешанного корма с диаметром пеллетов от 6 мм.

Wir behalten uns das Recht vor, technische Änderungen sowie Änderungen von Material und Spezifikationen ohne Ankündigung vorzunehmen. / We reserve the right to make changes in technical aspects, material and specifications without prior notice. / Nos reservamos el derecho de efectuar modificaciones técnicas, materiales e indicaciones sin orden específico. / Мы оставляем за собой право на внесение технических изменений и изменений в спецификации, без предварительного уведомления.

MÜNCH-Edelstahl GmbH

Weststr. 26, 40721 Hilden, Germany

Tel.: +49 (0)2103-58996, Fax +49 (0)2103-589977

info@muench-gmbh.net, www.muench-gmbh.net