

Caja de 2 y 3 direcciones 2 and 3 directions case / Boîtier à 2 et 3 directions

Serie C / Series C / Série C

Ficha técnica / Technical information / Fiche Technique



ROS CONESA
Instalaciones Agroindustriales



ROS CONESA
Instalaciones Agroindustriales

Caja de 2 y 3 direcciones

2 and 3 directions case / Boîtier à 2 et 3 directions
Serie C / Series C / Série C



Caja de 2 y 3 direcciones [Esp]

Construcción sólida y compacta.
Mecanismo de maniobra interior basculante.
Bocas de salida rectas o inclinadas.
El accionamiento puede ser por cilindro neumático, motor eléctrico o mando manual.

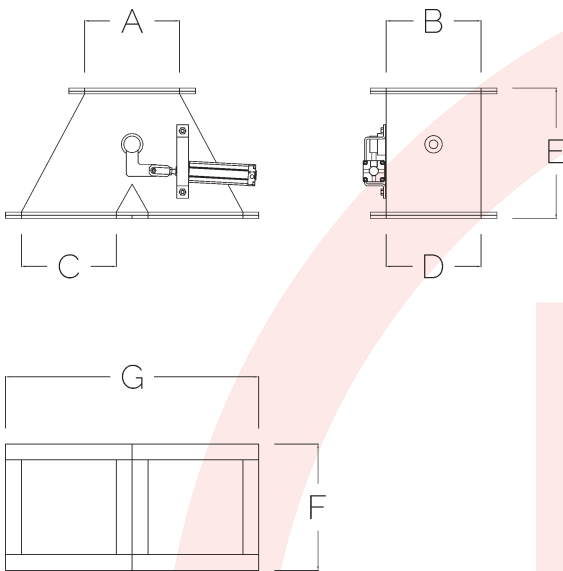
2 and 3 directions case [Eng]

Solid and compact construction. Tilting maneuver mechanism inside.
Straight or tilted out inlets. The drive can be by pneumatic cylinder, electric motor or manual control.

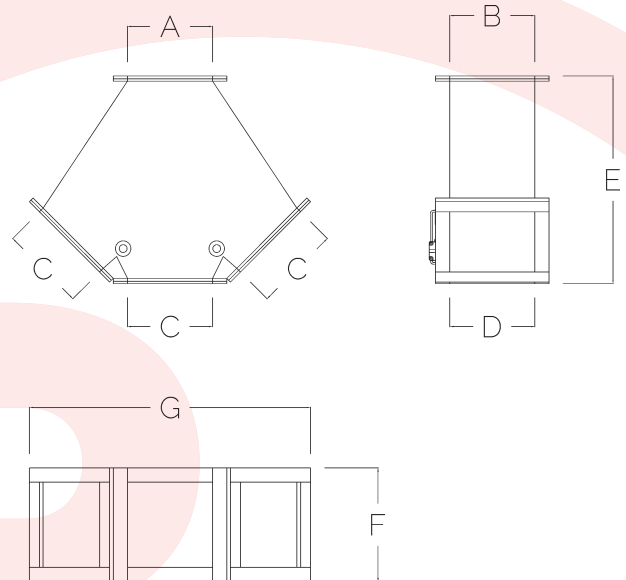
Boîtier à 2 et 3 directions [Fra]

Construction robuste et compacte.
Organe de manutention intérieur basculant.
Bouches de sortie droites ou inclinées.
L'actionnement peut se faire par le biais d'un cylindre pneumatique, d'un moteur électrique ou d'une commande manuelle.

Caja de 2 direcciones:
2 directions case / Boîtier à 2 et 2 directions



Caja de 3 direcciones:
3 directions case / Boîtier à 3 et 3 directions



MEDIDAS GENERALES (mm)
GENERAL MEASUREMENTS (mm) / MESURES GÉNÉRALES (mm)

MODELO MODEL / MODÈLE	A	B	C	D	E	F	G
C-200-2	200	200	200	200	560	280	560
C-240-2	240	240	240	240	640	320	640
C-320-2	320	320	320	320	800	400	800
C-400-2	400	400	400	400	960	480	960

MEDIDAS GENERALES (mm)
GENERAL MEASUREMENTS (mm) / MESURES GÉNÉRALES (mm)

MODELO MODEL / MODÈLE	A	B	C	D	E	F	G
C-240-3	240	240	240	240	570	320	773
C-320-3	320	320	320	320	610	400	966

La máquina puede estar sujeta a modificaciones de diseño y concepción. Ros Conesa - Instalaciones Agroindustriales, S.L se reserva el derecho a cualquier modificación sin previo aviso.
The machine may be subject to changes in design and conception. Ros Conesa - Instalaciones Agroindustriales, S.L reserves the right to amend, without notice.
La machine peut faire l'objet de modifications au niveau de sa conception. Ros Conesa - Instalaciones Agroindustriales, S.L se réserve le droit d'apporter toute modification sans avis préalable.